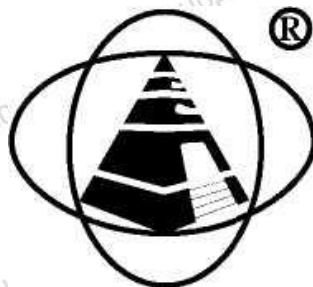


ООО "ЗНГА Анодъ"
614030, г. Пермь, а/я 30



ПАСПОРТ

Внутритрубный протектор для защиты от коррозии типа ВПК (ОКП 14 6990)

ТУ 1469-010-73892839-2008

ВПК.1469.01ПС



Пермь

Содержание

1 Назначение.....	3
2 Технические характеристики.....	3
3 Комплектность.....	5
4 Упаковка.....	5
5 Хранение и транспортировка.....	5
6 Сроки службы и гарантии изготовителя.....	5
7 Сведения об утилизации.....	5
8 Учет движения при эксплуатации.....	5
9 Свидетельство о приемке.....	6
10 Заметки по эксплуатации и хранению изделия.....	7

1 Назначение

1.1 Внутритрубный протектор для защиты от коррозии типа ВПК, далее – протектор, предназначен для снижения скорости коррозии в муфтовых соединениях НКТ и лифтовых соединениях, где в обычных условиях коррозия идет наиболее интенсивно. Процесс основан на превращении анодной зоны муфтовых соединений в катодную посредством установки в муфтовых соединениях протекторов, выполненных из сплавов цветных металлов. При этом анодом становятся протекторы, которые отвлекают на себя процесс электрохимической коррозии.

1.2 Принцип действия протекторной защиты заключается в создании защитного потенциала при протекании тока в гальванической паре НКТ – протектор (ВПК).

1.3 В цепи НКТ – протектор: протектор является анодом, а НКТ – катодом.

1.4 Структура условного обозначения

ВПК	-X	-X
1	2	3

1 – ВПК – внутритрубный протектор от коррозии

2 – условный диаметр трубы

3 – масса протектора

При заказе потребитель должен указать наименование продукции, типоразмер протектора обозначение технических условий.

Пример обозначения изделия в технической документации и при заказе: ВПК-73-0,16 «Внутритрубный протектор для защиты от коррозии типа ВПК», условный диаметр трубы 73мм, масса протектора 0,16кг, из сплава АК5 М2 (ГОСТ 1583-93), ТУ 1469-010-73892839-2008.

2 Технические характеристики

2.1 Конструктивно протектор представляет собой вставку, отлитую из алюминиевого сплава марки АК5 М2 (ГОСТ 1583-93) под давлением, которая устанавливается в муфтовое соединение НКТ.

2.2 Химический состав протекторного сплава приведен в таблице 2.1.

2.3 Скорость разрушения протектора зависит от разности потенциалов контактирующих металлов. Электродный потенциал НКТ составляет 0,44 В, а потенциал протектора -1,622 В.

2.4 Геометрические размеры и масса протектора приведены в таблице 2.2 и на рисунке 2.1.

Таблица 2.1 - Химический состав протекторного сплава

Химический состав							
Массовая доля основных компонентов, %				Массовая доля примесей, %			
Алюминий	Цинк	Магний	Марганец	Кремний	Железо	Медь	Никель
Основа	0,022	1,000-2,000	0,191	4,660	0,290	0,169	0,083

Таблица 2.2 - Геометрические размеры и масса протекторов ВПК

Обозначение	Условный диаметр, толщина стенки трубы по ГОСТ 633-80	D	d	l	l ₁	d ₁	Масса, кг
ВПК-60	60x5,0	52,0-0,5	49,3-0,2	50-1	10,0	40,0	0,10
ВПК-73-0,11	73x5.5	65,0-0,5	61,0-0,2	60-1	8,5	54,0	0,11
ВПК-73-0,16	73x5.5	65,0-0,5	61,0-0,2	70-1	8,5	54,0	0,16
ВПК-89	89x6,5	80,0-0,5	74,8-0,2	80-1	13,6	66,0	0,25

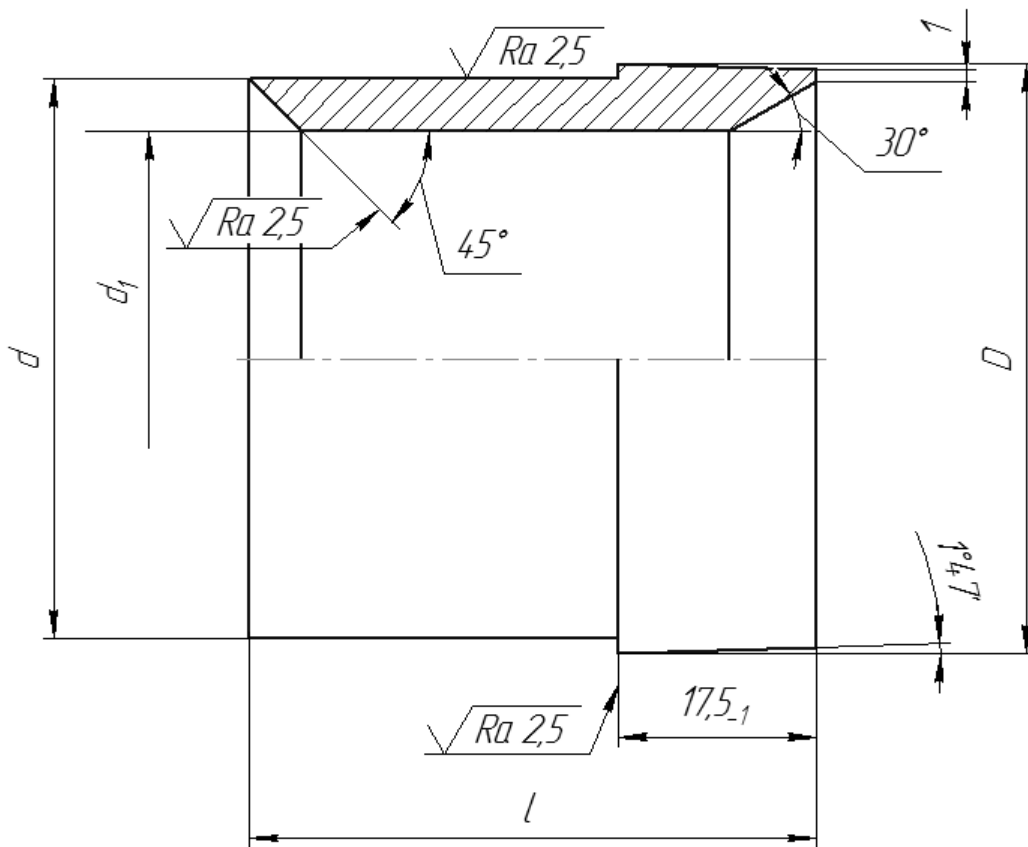


Рисунок 2.1 - Геометрические размеры ВПК

3 Комплектность

В комплект поставки входит:

- | | | |
|---|---------------|--------------------|
| 1 | Протектор ВПК | - партия по заявке |
| 2 | Паспорт | - 1 шт. на партию |

4 Упаковка

Протекторы поставляются упакованными в таре из гофрокартона.

5 Хранение и транспортировка

5.1 Протекторы транспортируют всеми видами транспорта в соответствии с Правилами перевозки грузов, действующими на транспорте данного вида.

5.2 Протекторы следует хранить в сухих вентилируемых складских помещениях.

6 Сроки службы и гарантии изготовителя

6.1 Изготовитель гарантирует соответствие протекторов требованиям настоящих технических условий при соблюдении правил транспортирования, хранения и условий монтажа.

6.2 Гарантийный срок хранения протекторов - 2 года со дня изготовления.

7 Сведения об утилизации

Специальная утилизация протекторов не требуется.

8 Учет движения при эксплуатации

Учет движения ВПК с начала эксплуатации ведет эксплуатирующая устройство организация в соответствии с таблицей 8.1.

Таблица 8.1 - Движение ВПК при эксплуатации

Дата установки	Место установки	Дата снятия	Наработка		Причина снятия	Подпись лица, проводившего установку или снятие
			с начала эксплуатации	после последнего ремонта		

9 Свидетельство о приемке

Протектор погружной алюминиевый ВПК, условное обозначение:

за номером партии _____

изготовлен и принят в соответствии с обязательными требованиями государственных стандартов и внутренней технической документации предприятия-изготовителя и признан годным для эксплуатации.

Контролер ОТК _____ (_____)

МП

« ____ » _____ 20 ____ г.

10 Заметки по эксплуатации и хранению изделия

После доставки ВПК и размещения его на хранение, организация потребитель заполняет таблицу 10.1.

Таблица 10.1 - Учет сроков и условий хранения протекторов

Дата		Условия хранения	Вид хранения	Примечания
приемки на хранение	снятия с хранения			

СИСТЕМА СЕРТИФИКАЦИИ ГОСТ Р
ФЕДЕРАЛЬНОЕ АГЕНТСТВО ПО ТЕХНИЧЕСКОМУ РЕГУЛИРОВАНИЮ И МЕТРОЛОГИИ



СЕРТИФИКАТ СООТВЕТСТВИЯ

№ РОСС RU.ПЦ01.Н14383

Срок действия с 14.04.2017 по 13.04.2020

№ **2220036**

ОРГАН ПО СЕРТИФИКАЦИИ per. № RA.RU.11ПЦ01

Орган по сертификации продукции "Контур" ООО "Контур-Сертификация", адрес: Россия, 101000, город Москва, улица Мясницкая, дом 41, строение 4. Телефон (495) 665-21-90. Адрес электронной почты: info.kontur.rus@gmail.com

ПРОДУКЦИЯ Протекторы алюминиевые. Серийный выпуск.

код ОК 005 (ОКП):
24.20.40.000 (ОКПД-2)

СООТВЕТСТВУЕТ ТРЕБОВАНИЯМ НОРМАТИВНЫХ ДОКУМЕНТОВ

ТУ 1469-010-73892839-2008 Протекторы алюминиевые

код ТН ВЭД России:

ИЗГОТОВИТЕЛЬ Общество с ограниченной ответственностью «Завод нефтегазовой аппаратуры Анодь». ОГРН: 1055903910204, ИНН: 5907027941, КПП: 590701001. Адрес: 614112, РОССИЯ, г. Пермь, ул. Репина, д. 115. Телефон/Факс: 8 (342) 274-59-85, 8 (342) 294-08-27, E-mail: anod@pss.ru.

СЕРТИФИКАТ ВЫДАН Общество с ограниченной ответственностью «Завод нефтегазовой аппаратуры Анодь». ОГРН: 1055903910204, ИНН: 5907027941, КПП: 590701001. Адрес: 614112, РОССИЯ, г. Пермь, ул. Репина, д. 115. Телефон/Факс: 8 (342) 274-59-85, 8 (342) 294-08-27, E-mail: anod@pss.ru.

НА ОСНОВАНИИ Протокол испытаний № 16/2519 от 29.03.2017 года, Испытательной лаборатории "Тест-Эксперт" (Аттестат аккредитации № РОСС RU.31578.04ОЛНО.ИЛ03 от 09.01.2017 года по 09.01.2020).

ДОПОЛНИТЕЛЬНАЯ ИНФОРМАЦИЯ

Схема сертификации: 3



Руководитель органа

подпись

С.А. Никифоров
инициалы, фамилия

Эксперт

подпись

И.А. Александрова
инициалы, фамилия

Сертификат не применяется при обязательной сертификации